

# 中华人民共和国国家标准

GB 15383—2011  
代替 GB 15383—1994

---

## 气瓶阀出气口连接型式和尺寸

Connection types and dimensions for gas cylinder valve outlets

(ISO 5145:2004, Cylinder valve outlets for gases and gas mixtures—  
Selection and dimensioning, NEQ)

2011-12-30 发布

2012-12-01 实施

---

中华人民共和国国家质量监督检验检疫总局  
中国国家标准化管理委员会 发布

## 目 次

前言 .....	I
1 范围 .....	1
2 规范性引用文件 .....	1
3 术语和定义 .....	1
4 气瓶阀出气口的确定原则 .....	1
4.1 基本原则 .....	1
4.2 单一气体的确定原则 .....	2
4.3 混合气体的确定原则 .....	2
4.4 特种气体的确定原则 .....	2
5 各类气体气瓶阀出气口连接型式和尺寸 .....	2
5.1 不燃和无毒气体,其受热稳定性小于第3组的气体 .....	2
5.2 二氧化碳气体 .....	4
5.3 不燃、无毒且受热稳定的气体(二氧化碳除外) .....	4
5.4 不燃、有毒、腐蚀性或含水时腐蚀的气体 .....	5
5.5 空气 .....	5
5.6 可燃、无毒气体 .....	6
5.7 可燃、有毒、有腐蚀性(碱性腐蚀)气体 .....	8
5.8 可燃、有毒、有腐蚀性(酸性)或无腐蚀性气体 .....	9
5.9 自燃气体 .....	10
5.10 氧气 .....	10
5.11 一氧化二氮气体 .....	10
5.12 氧化剂、有毒和/或有腐蚀性的气体 .....	10
5.13 分解或聚合的可燃气体 .....	11
5.14 乙炔气体 .....	12
5.15 氧化剂、非毒性气体、非腐蚀性气体的混合气体(通常是医用的) .....	12
6 说明 .....	12
6.1 使用中应注意的方面 .....	12
6.2 连接螺纹的制造精度 .....	12
附录 A (资料性附录) 气体组 .....	13
附录 B (资料性附录) 密封垫圈、充气接头、螺母推荐型式和尺寸 .....	27

## 前 言

本标准全部技术内容为强制性。

本标准按照 GB/T 1.1—2009《标准化工作导则 第1部分：标准的结构和编写》给出的规则起草。

本标准代替 GB 15383-1994《气瓶阀出气口连接型式和尺寸》。

本标准与 GB 15383—1994 相比较，主要不同之处如下：

- 修改了适用范围；
- 修改了规范性引用文件中的内容；
- 修改了 5.1 的标题，由原来的“不燃和无毒气体”改为“不燃和无毒气体，其受热稳定性小于第 3 组的气体”；
- 修改了六氟化硫、氙气的出气口连接型式、尺寸和图示；
- 修改了表 6，删除了 G1/2、G3/4 两种不推荐使用的连接螺纹规格；
- 修改了表 7，删除了一种 G5/8 的连接螺纹规格；
- 修改了丙烯、丙烷(见表 9)、天然气(见表 10)的出气口连接型式、尺寸和图示；
- 修改了 5.7 的标题，由原来的“可燃、有毒、腐蚀性(碱性的)或无腐蚀性气体”改为“可燃、有毒、有腐蚀性(碱性腐蚀)气体”；
- 修改了表 11 中氨的出气口连接型式、尺寸和图示；
- 修改了表 13 自燃气体的出气口连接型式、尺寸和图示；
- 修改了 5.12 的标题，由原来的“氧化剂、有毒、腐蚀性气体”改为“氧化剂、有毒和/或腐蚀性气体”；
- 修改了表 18 的出气口连接型式、尺寸和图示；
- 修改了附录 B。由于在正文的各表中各种气体的序号或出气口形式发生了变化，所以对附录 B 中的序号或形式也做了相应的修改，并规定螺母的 S 和 L 的尺寸按照不同材质确定；
- 增加了“混合气体”和“数字编码(FTSC)”的术语和定义；
- 增加了阀出气口的确定原则，内容包括基本原则，以及单一气体、混合气体和特定气体的确定原则；
- 增加了有关表中的各类气体名称，由原来的 70 种增加为 170 多种(表 1~表 18“气体名称”一栏中空行后的气体名称即为增加的气体)；
- 增加了表 9 后的“注”，明确了当序号 11 和 12(见表 8 和表 9)中同时出现同种气体时，出气口连接型式和尺寸的选用原则；
- 增加了表 10，将修改后的氢气、天然气归为序号 14；
- 删除了原标准表 5、表 11、表 14 中 1"连接螺纹规格的出气口连接型式、尺寸和图示；
- 删除了原标准表 4 的内容，并将其与表 3 合并；
- 删除了原标准关于“未列出气体的瓶阀出气口尺寸可根据气体特性参照选择采用”和“充装氢气时，绝对禁止使用除螺纹连接以外的所有其他形式”的内容。

本标准使用重新起草法参考了 ISO 5145:2004《用于气体和混合气体的气瓶阀出气口——选择和尺寸》编制，与 ISO 5145:2004 的一致性程度为非等效。本标准瓶阀出气口连接型式和尺寸的分组以及组内气体与 ISO 5145:2004 完全一致。

本标准由全国气瓶标准化技术委员会(SAC/TC 31)提出并归口。

**GB 15383—2011**

本标准主要起草单位：上海市特种设备监督检验技术研究院、上海气体阀门总厂、宁波富华阀门有限公司、上海星地环保设备有限公司、上海高压容器有限公司、上海减压器厂有限公司。

本标准主要起草人：孙黎、陈伟明、顾秋华、金剑华、毛冲霓、钱发祥、朱杰。

本标准所代替标准的历次版本发布情况为：

——GB 15383—1994。

# 气瓶阀出气口连接型式和尺寸

## 1 范围

本标准规定了与气瓶阀出气口连接型式和尺寸有关的术语和定义、气瓶阀出气口的确定原则、各类气体气瓶阀出气口连接型式和尺寸、说明等内容。

本标准适用于永久气体、液化气体、溶解气体等气瓶上配置的气瓶阀。

本标准不适用于低温气体和呼吸器气体气瓶阀的出气口和连接件。

## 2 规范性引用文件

下列文件对于本文件的应用是必不可少的。凡是注日期的引用文件,仅注日期的版本适用于本文件。凡是不注日期的引用文件,其最新版本(包括所有的修改单)适用于本文件。

GB/T 1804 一般公差 未注公差的线性和角度尺寸的公差

GB/T 7307 55°非密封管螺纹

GB/T 13005 气瓶术语

ISO 5145:2004 用于单一气体和混合气体的气瓶阀出气口 选择和尺寸(Cylinder valve outlets for gases and gas mixtures—Selection and dimensioning)

ISO 10156:1996 气体和混合气体 用于选择瓶阀出气口的潜在燃烧性和氧化能力的测定(Gases and gas mixtures—Determination of fire potential and oxidizing ability for the selection of cylinder valve outlets)

ISO 10298:1995 气体或混合气体的毒性测定(Determination of toxicity of a gas or gas mixture)

ISO 13338:1995 气体或混合气体腐蚀性的测定(Determination of tissue corrosiveness of a gas or gas mixture)

## 3 术语和定义

GB/T 13005 确立的以及下列术语和定义适用于本文件。

### 3.1

**混合气体** gas mixture

气瓶内充装两种或两种以上的气体和/或液化气体有目的的混合。

### 3.2

**气体数字编码** numerical gas code (FTSC)

气体的 FTSC 编码是由气体的燃烧性、毒性、状态和腐蚀性的英文词组中第一个字母组成的缩写词。FTSC 编码用四位数字按顺序组成,直接标示了每种气体的基本特性。

## 4 气瓶阀出气口的确定原则

### 4.1 基本原则

本标准建立了一个确定气瓶中盛装任何一种气体或混合气体性质的方法,即四位数的 FTSC 数字

编码。根据每种气体或混合气体的物理和化学特性(即燃烧性、毒性、状态以及腐蚀性),进行 FTSC 数字编码的分类(参见附录 A 中的 A.1)。

FTSC 编码使每种气体和混合气体都能够归入 15 个气体组之一(参见附录 A 中的 A.2),使得瓶阀出气口连接型式和尺寸与每个气体组相配。

注:气体数字编码的唯一意图是将相同性质的气体编成一组,以便每组可选择特有的瓶阀出气口。本气体数字编码仅适用于本标准范围内瓶阀出气口的选择。

#### 4.2 单一气体的确定原则

单一气体归入第 1~第 14 个气体组中。应认识到“单一气体”允许有杂质,但是不能影响瓶阀出气口的选择。

#### 4.3 混合气体的确定原则

混合气体四位数字编码(FTSC)的分组原则与单一气体一样。混合气体 FTSC 数字编码的分组是由其最终混合物的燃烧性、氧化性、毒性和腐蚀性来决定的,将某种混合物归入气体和混合气体组(参见表 A.1)中的一组。燃烧性、氧化性的测定见 ISO 10156:1996;毒性的测定见 ISO 10298:1995;腐蚀性的测定见 ISO 13338:1995。

含有自发燃烧的气体(也就是自燃气体,如表 A.10 中的硅烷)混合物,当自燃气体的含量大于 1.4% 时,应作为自燃混合气来考虑。

#### 4.4 特定气体的确定原则

将以下特定气体从混合气体和其他气体中分离出来,归入 5 个组,这 5 个组如下:

- a) 第 2 组——二氧化碳;
- b) 第 5 组——空气;
- c) 第 10 组——氧气;
- d) 第 11 组——一氧化二氮;
- e) 第 14 组——乙炔。

### 5 各类气体气瓶阀出气口连接型式和尺寸

#### 5.1 不燃和无毒气体,其受热稳定性小于第 3 组的气体

不燃和无毒气体,其受热稳定性小于第 3 组的气体瓶阀出气口按表 1、表 2 的规定。

表 1

单位为毫米

序号	气体名称	连接螺纹规格 $d$	$d_1$	$A$	$L_0$	$L_1$	旋向	图 示								
1	二氟溴氯甲烷 二氟氯甲烷 六氟乙烷 三氟氯甲烷 溴氯甲烷 三氟溴甲烷 氯七氟环丁烷 一氟五氟乙烷 1-氟基-1,2,2,2-四氟乙烷 1-氟基-2,2,2-三氟乙烷 1,2-二溴四氟乙烷 1,2-二氯二氟乙烯 二氯二氟甲烷 一氟二氯甲烷 1,2-二氯六氟环丁烷 1,1-二氯四氟乙烷 1,2-二氯四氟乙烷 2,2-二氯-1,1,1-三氟乙烷	W21.8-14	$\phi 13$	$\phi 16$	14	9	右									
	2								六氟丙稀 八氟环丁烷 八氟丙烷 五氟氟乙烷 五氟乙烷 五氟碘乙烷 全氟丁烷 1,1,1,2-四氯二氟乙烷 1,1,2,2-四氯二氟乙烷 1,1,2,2-四氟-1-氯乙烷 三氟氟甲烷 1,1,1-三氯三氟乙烷 1,1-三氯三氟乙烷 三氟甲烷	G3/4	$\phi 14$	$\phi 19$	14	7	右	

表 2

单位为毫米

序号	气体名称	连接螺纹规格 $d$	$d_1$	$L_0$	$L_1$	$r$	旋向	图 示
3	六氟化硫	G5/8	$\phi 15$	$\phi 14$	6	2	右	

5.2 二氧化碳气体

二氧化碳气体瓶阀出气口按表 3 的规定。

表 3

单位为毫米

序号	气体名称	连接螺纹规格 $d$	$d_1$	$L_0$	$L_1$	$r$	旋向	图 示
4	二氧化碳	G5/8	$\phi 15$	14	6	2	右	

5.3 不燃、无毒且受热稳定的气体(二氧化碳除外)

不燃、无毒且受热稳定的气体(二氧化碳除外)瓶阀出气口按表 4 的规定。

表 4

单位为毫米

序号	气体名称	连接螺纹规格 $d$	$d_1$	$A$	$L_0$	$L_1$	旋向	图 示
5	氮气 氩气 氦气 氖气 氟气 四氟代甲烷	G5/8	$\phi 15$	$\phi 17$	14	6	右	
6	氙气	W21.8-14	$\phi 13$	$\phi 16$	14	9	右	



5.4 不燃、有毒、腐蚀性或含水时腐蚀的气体

不燃、有毒、腐蚀性或含水时腐蚀的气体瓶阀出气口按表 5 的规定。

表 5

单位为毫米

序号	气体名称	连接螺纹规格 $d$	$d_1$	$A$	$L_0$	$L_1$	旋向	图 示									
7	三氯化硼 二氧化硫 光气 溴化氢 氟化氢 氯化氢 氯化砷 五氟化铍 三氯化硼 溴丙酮 氟化碳酰 氯化氙 氟化氙 二溴二氟甲烷 二氯-2-氯乙基肼 二光气 二氯乙肼	W21.8-14	$\phi 13$	$\phi 16$			9	右									
	六氟丙酮 碘化氢 碘三氟甲烷 溴化甲烷 二氯肼甲烷 芥子气 氯化亚硝酰 全氟-2-丁烷 苯肼化氯 五氟化磷 三氟化磷 四氯化硅 四氟化硅 四氯化硫 硫酰氟 六氟化钨 六氟化铀									G3/4	$\phi 14$	$\phi 19$			7	右	

5.5 空气

空气瓶阀出气口按表 6 和表 7 的规定。

表 6

单位为毫米

序号	气体名称	连接螺纹规格 $d$	$d_1$	$L_0$	$L_1$	$r$	旋向	图 示
9	空气	G5/8	$\phi 15$	14	6	2	右	

表 7

单位为毫米

序号	气体名称	连接螺纹规格 $d$	$d_1$	$A$	$L_0$	$L_1$	旋向	图 示
10	空气	W21.8-14	$\phi 13$ <td><math>\phi 16</math></td> <td>11</td> <td>9</td> <td>右</td> <td> </td>	$\phi 16$	11	9	右	

### 5.6 可燃、无毒气体

可燃、无毒气体瓶阀出气口按表 8、表 9 和表 10 的规定。

注：对于公称工作压力不同的气瓶充装同一种气体而具有不同充装压力或不同充装系数的，若该气体在序号 11 和 12 中同时出现，当公称工作压力为规定起始值的应选序号 11；当公称工作压力比规定起始值高时选 12。

表 8

单位为毫米

序号	气体名称	连接螺纹规格 $d$	$d_1$	$D$	$L$	$\alpha$	旋向	图 示
11	乙烷 异丁烷 甲烷 异丁烯 丙二烯 溴三氟乙烯 丁烷 1-丁烯 2-丁烯 1-氯-1,1-三氟乙烷 氯氟甲烷 氙 1,1-二氟乙烷 二氟甲烷 1,1-二氟乙烯 二甲醚 2,2-二甲基丙烷 丁炔 氯乙烷 乙烯 乙醚(易燃液体) 丙炔 3-甲基-1-丁烯 乙甲醚;甲氧基乙烷 烷 氟甲烷 1,1,1-三氟乙烷	G5/8	$\phi 17$	$\phi 28$	16	$70^\circ$	左	

表 9

单位为毫米

序号	气体名称	连接螺纹规格 $d$	$d_1$	$D$	$L$	$\alpha$	旋向	图 示
12	丁烷 乙烷 乙烯 氢气 异丁烷 异丁烯 甲烷 1-丁烯 2-丁烯 氯乙烷	G5/8	$\phi 17$	$\phi 35$	16	$70^\circ$	左	

表 9 (续)

单位为毫米

序号	气体名称	连接螺纹规格 $d$	$d_1$	$D$	$L$	$\alpha$	旋向	图 示
12	丙二烯 溴三氟乙烯 1-氯-1,1-三氟乙烷 氯氟甲烷 氙 1,1-二氟乙烷 二氟甲烷 1,1-二氟乙烯 二甲醚 2,2-二甲基丙烷 丁炔 乙醚(易燃液体) 丙炔 3-甲基-1-乙醚 甲氧基乙烷 氟甲烷 1,1,1-三氟乙烷	G5/8	$\phi 17$	$\phi 35$	16	$70^\circ$	左	
	13	丙烷 丙烯 液化石油气(混合)		M22×1.5				

表 10

单位为毫米

序号	气体名称	连接螺纹规格 $d$	$d_1$	$A$	$L_1$	$L_0$	旋向	图 示
14	氢气 天然气	W21.8-14	$\phi 15$	$\phi 16$	6	14	左	

5.7 可燃、有毒、有腐蚀性(碱性腐蚀)气体

可燃、有毒、有腐蚀性(碱性腐蚀)气体瓶阀出气口按表 11 的规定。

表 11

单位为毫米

序号	气体名称	连接螺纹规格 $d$	$d_1$	$A$	$L_0$	$L_1$	旋向	图 示
15	氨	G1/2	$\phi 12$	$\phi 15$	9	6.5	右	
16	二甲胺 三甲胺 一乙胺 一甲胺	W21.8-14	$\phi 13$	$\phi 16$	14	9	左	

5.8 可燃、有毒、有腐蚀性(酸性)或无腐蚀性气体

可燃、有毒、有腐蚀性(酸性)或无腐蚀性气体瓶阀出气口按表 12 的规定。

表 12

单位为毫米

序号	气体名称	连接螺纹规格 $d$	$d_1$	$A$	$L_0$	$L_1$	旋向	图 示
17	砷化氢 一氧化碳 硫化碳 氧(液化的) 环丙烷 硒化氢 硫化氢 氯甲烷 肟 煤气 硒化氙 硫化氙 二氯硅烷 二甲基硅烷 氟乙烷 镆烷 七氟丁腈 六氟环丁烯 甲硫醇 甲基硅甲烷 羰基镍 五氟丙腈 四乙基铅 四甲基铅 三氟乙腈 三氟乙烯 三甲基硅烷	W21.8-14	$\phi 13$	$\phi 16$	14	9	左	

5.9 自燃气体

自燃气体瓶阀出气口按表 13 的规定。

表 13

单位为毫米

序号	气体名称	连接螺纹规格 $d$	$d_1$	$A$	$L_1$	$L_0$	旋向	图 示
18	磷化氢 二乙基锌 戊硼烷 硅烷 三乙铝 三乙甲硼烷 三甲基钢	W21.8-14	$\phi 15$	$\phi 16$	6	14	左	

5.10 氧气

氧气瓶阀出气口按表 6 和表 7 的规定。

5.11 一氧化二氮气体

一氧化二氮瓶阀出气口按表 14 的规定。

表 14

单位为毫米

序号	气体名称	连接螺纹规格 $d$	$d_1$	$A$	$L_0$	$L_1$	旋向	图 示
19	一氧化二氮	G5/8	$\phi 14$	$\phi 17$	14	7	右	

5.12 氧化剂、有毒和/或有腐蚀性的气体

氧化剂、有毒和/或有腐蚀性的气体瓶阀出气口按表 15 的规定。

表 15

单位为毫米

序号	气体名称	连接螺纹规格 $d$	$d_1$	$A$	$L_0$	$L_1$	旋向	图 示
20	氯 三氟化氯 氟 一氧化氮 二氧化氮 双-甲基过氧化三氟 五氟化溴 三氟化溴 五氟化氯 五氟化碘 三氟化氮 三氟化二氮 二氟化氧 臭氧 四氟(代)肼	G3/4	$\phi 14$	$\phi 19$	14	7	右	

分解或聚合的可燃气体瓶阀出气口按表 16 的规定。

表 16

单位为毫米

序号	气体名称	连接螺纹规格 $d$	$d_1$	$A$	$L_0$	$L_1$	旋向	图 示
21	三氟氯乙烯 环氧乙烷 氟化氢, 稳定的 1,3-丁二烯, 稳定的 溴乙烯, 稳定的 氯乙烯, 稳定的 氟乙烯, 稳定的 乙烯基甲醚, 稳定的 乙硼烷 氧化丙烯	W21.8-14	$\phi 13$	$\phi 16$	14	9	左	

5.14 乙炔气体

乙炔气体瓶阀出气口按表 17 的规定。

表 17

单位为毫米

序号	气体名称	连接型式					图 示
		$d$	$d_1$	$D$	$L$	$e$	
22	乙炔	$\phi 5$	$\phi 10$	$\phi 21$	6	1	

5.15 氧化剂、非毒性气体、非腐蚀性气体的混合气体(通常是医用的)

氧化剂、非毒性气体、非腐蚀性气体的混合气体瓶阀出气口按表 18 的规定。

表 18

单位为毫米

序号	气体名称		连接螺纹规格 $d$	$d_1$	$L_0$	$L_1$	$r$	旋向	图 示
23	混合气体	50%N <sub>2</sub> O+50%O <sub>2</sub>	G5/8	$\phi 15$	14	6	2	右	

6 说明

6.1 使用中应注意的方面

充装气体时所用的密封垫圈、充气接头、螺母的推荐型式和尺寸,参见附录 B。

6.2 连接螺纹的制造精度

W21.8-14 应参照 GB/T 7307 标准执行。



附 录 A  
(资料性附录)  
气 体 组

## A.1 气体数字编码(FTSC)

### A.1.1 通则

每种气体的数字编码依据下列四个物理-化学特性。

注：本附录与 ISO 5145:2004《用于气体和混合气体的气瓶阀出气口 选择和尺寸》附录 A 的内容基本一致，气体状态中压范围选用欧洲的。

I 类：燃烧性；

II 类：毒性；

III 类：气体状态(在设定压力范围内，气瓶处于 15 °C 时流体的物理状态)；

IV 类：腐蚀性。

每一类下分不同特性的小类，每个小类用以下不同数字标识：

#### A.1.2 燃烧性，I 类

0 小类：惰性(不属于以下 1~5 小类的气体)；

1 小类：助燃(潜在氧化性等于或小于空气的氧化性气体)；

2 小类：可燃的(在空气中有燃烧极限的气体)；

3 小类：自燃；

4 小类：强氧化性(潜在氧化性大于空气的氧化性气体)；

5 小类：易分解或聚合且是可燃的。

#### A.1.3 毒性，II 类

0 小类：在大气压下能维持生命的；

1 小类：无毒  $LC_{50} > 0.005\%$ (体积)；(对于  $LC_{50}$  的定义见 ISO 10298)；

2 小类：毒性； $0.0002\%$ (体积)  $< LC_{50} \leq 0.005\%$ (体积)；

3 小类：剧毒  $LC_{50} \leq 0.0002\%$ (体积)。

#### A.1.4 气体状态(气瓶在 15 °C 时)，III 类

0 小类： $\leq 3.5$  MPa 的液化气体；

1 小类： $> 3.5$  MPa 的液化气体；

2 小类：液相排出的液化气体(非强制性)；

3 小类：溶解气体；

4 小类： $\leq 3.5$  MPa 的气相分离的气体[仅为气体(包括低温气体的排出)]；

5 小类： $3.5$  MPa~ $25$  MPa 的永久气体；

6 小类：大于  $25$  MPa 的永久气体。

按照 ISO 10286，所有的压力是 15 °C 时的工作压力。

#### A.1.5 腐蚀性，IV 类

0 小类：无腐蚀性；

- 1 小类:酸性腐蚀不形成氢卤酸;
- 2 小类:碱性腐蚀;
- 3 小类:酸性腐蚀,形成氢卤酸。

## A.2 气体组

### A.2.1 通则

表 A.1 是每个气体组特性的概述。

表 A.1 气体组的特性

组别	特 性
1	不燃、无毒的单一气体或混合气体,其受热稳定性小于第3组
2	二氧化碳
3	不燃、无毒且受热稳定的气体(二氧化碳除外)的单一气体或混合气体
4	不燃、有毒、腐蚀性或含水时腐蚀的单一气体或混合气体
5	空气
6	可燃、无毒的单一气体或混合气体
7	可燃、有毒、有腐蚀性(碱性腐蚀)的单一气体或混合气体
8	可燃、有毒、有腐蚀性(酸性)或无腐蚀性的单一气体或混合气体
9	自燃的单一气体或混合气体
10	氧气
11	一氧化二氮
12	氧化剂、有毒和/或有腐蚀性的单一气体或混合气体
13	可分解或聚合的可燃单一气体或混合气体
14	乙炔
15	氧化剂、非毒性和非腐蚀性混合气体(通常是医用的)

每种气体和混合气体组的一览表见 A.2.2~A.2.16。

### A.2.2 第1组气体和混合气体

见表 A.2。

表 A.2 属于第1组的气体 and 混合气体

气 体	FTSC 编码	同 义 词
溴氯二氟甲烷 Bromochlorodifluoromethane	0100	R12B1
溴氯甲烷 Bromochloromethane	0100	哈龙 1011 Halon 1011
三氟溴甲烷 Bromotrifluoromethane	0100	三氟溴甲烷 R13B1 Trifluorobromomethane R13B1

表 A.2 (续)

气 体	FTSC 编码	同 义 词
氯二氟(代)甲烷 Chlorodifluoromethane	0100	一氯二氟甲烷 R22 Monochlorodifluoromethane R22
氯七氟环丁烷 <sup>a</sup> Chloroheptafluorocyclobutane	0100	C317
一氯五氟乙烷 Chloropentafluoroethane	0100	一氯五氟乙烷 R115 Monochloropentafluoroethane R115
1-氯基-1,2,2,2-四氟乙烷 1-Chloro-1,2,2,2-tetrafluoroethane	0100	R124
1-氯基-2,2,2-三氟乙烷 1-Chloro-2,2,2-trifluoroethane	0100	R133a
氯三氟甲烷 Chlorotrifluoromethane	0100	一氯三氟甲烷 R13 Monochlorotrifluoromethane R13
1,2-二溴四氟乙烷 <sup>a</sup> 1,2-Dibromotetrafluoroethane	0100	R114B2
1,2-二氯二氟乙烯 1,2-Dichlorodifluoroethylene	0100	R1112a
二氯二氟甲烷 Dichlorodifluoromethane	0100	R12
一氟二氯甲烷 Dichlorofluoromethane	0100	R21
1,2-二氯六氟环丁烷 <sup>a</sup> 1,2-Dichlorohexafluorocyclobutane	0100	C316
1,1-二氯四氟乙烷 1,1-Dichlorotetrafluoroethane	0100	R114a
1,2-二氯四氟乙烷 1,2-Dichlorotetrafluoroethane	0100	R114
2,2-二氯-1,1,1-三氟乙烷 <sup>a</sup> 2,2-Dichloro-1,1,1-trifluoro ethane	0100	R123
六氟丙稀 Hexafluoropropylene	0100	六氟丙稀 R1216 Hexafluoropropene R1216
八氟环丁烷 Octafluorocyclobutane	0100	全氟环丁烷 RC318 Perfluorocyclobutane RC318
八氟丙烷 Octafluoropropane	0100	全氟丙烷 R218 Perfluoropropane R218

表 A.2 (续)

气 体	FTSC 编码	同 义 词
六氟乙烷 Hexafluoroethane	0100	全氟丙烷 R116 Perfluoroethane R116
五氯氟乙烷 Pentachlorofluoroethane	0100	
五氟乙烷 Pentafluoroethane	0100	R125
五氟碘乙烷 Pentafluoroethyl iodide	0100	
全氟丁烷 Perfluorobutane	0100	
六氟化硫 Sulfurhexafluoride	0100	
1,1,1,2-四氯二氟乙烷 1,1,1,2-Tetrachlorodifluoroethane	0100	R112a
1,1,2,2-四氯二氟乙烷 1,1,2,2-Tetrachlorodifluoroethane	0100	R112
1,1,2,2-四氟-1-氯乙烷 1,1,2,2-Tetrachloro-1-chloroethane	0100	
三氯氟甲烷 <sup>a</sup> Trichlorofluoromethane	0100	三氯一氟甲烷 R11 Trichloromonofluoromethane R11
1,1,1-三氯三氟乙烷 <sup>a</sup> 1,1,1-Trichlorotrifluoroethane	0100	R113a
1,1-三氯三氟乙烷 <sup>a</sup> 1,1-Trichlorotrifluoroethane	0100	R113
三氟甲烷 Trifluoromethane	0100	三氟甲烷 R23 Fluoroform R23
<sup>a</sup> 包括某些在正常的环境条件下可以被液化的气体。当那些气体同喷气燃料一起用压力容器提供时,它们也包括在这个组内,因为阀的出气口是必须的。		

混合气体见 4.3。

### A.2.3 第 2 组气体

见表 A.3。

表 A.3 属于第 2 组的气体

气 体	FTSC 编码	同 义 词
二氧化碳	0110	碳酸 R744 酐

## A.2.4 第3组气体和混合气体

见表 A.4。

表 A.4 属于第3组的气体 and 混合气体

气 体	FTSC 编码	同 义 词
氩气 Argon	0150	
氦气 Helium	0150	
氪气 Krypton	0150	
氖气 Neon	0150	
氮气 Nitrogen	0150	
氙气 Xenon	0150	
四氟代甲烷 Tetrafluoromethane	0150	四氟化碳 R14 Carbon tetrafluoride R14

混合气体见 4.3。

## A.2.5 第4组气体和混合气体

见表 A.5。

表 A.5 属于第4组的气体 and 混合气体

气 体	FTSC 编码	同 义 词
五氟化锑 <sup>a</sup> Antimony pentafluoride	0303	
三氯化硼 Boron trichloride	0203	氯化硼 Boron chloride
三氟化硼 Boron trifluoride	0253	氟化硼 Boron fluoride
溴丙酮 <sup>a</sup> Bromoacetone	0203	
氟化碳酰 Carbonyl-fluoride	0213	
氯化氰 Cyanogen chloride	0303	
氯化氘 Deuterium chloride	0213	

表 A.5 (续)

气 体	FTSC 编码	同 义 词
氟化氘 Deuterium fluoride	0203	
二溴二氟甲烷 <sup>a</sup> Dibromodifluoromethane	0100	R12B2
二氯-2-氯乙烯基砷 Dichloro-2-chlorovinyl arsine	0303	糜烂性毒气 Lewisite
二光气 <sup>a</sup> Diphosgene	0303	
二氯乙砷 <sup>a</sup> Ethylchloroarsine	0303	
六氟丙酮 Hexafluoroacetone	0203	六氟丙烷-2 全氟丙酮 Hexafluoropropane-2perfluoroacetone
氢溴酸 Hydrogen bromide	0203	氢溴酸(无水的) Hydrobromic acid(anhydrous)
氯化氢 Hydrogen chloride	0213	氢氯酸(无水的) Hydrochloric acid(anhydrous)
氟化氢 <sup>a</sup> Hydrogen fluoride	0203	氢氟酸(无水的) Hydrofluoric acid(anhydrous)
碘化氢 Hydrogen iodide	0203	氢碘酸(无水的) Hydroiodic acid(anhydrous)
碘三氟甲烷 Iodotrifluoromethane	0100	碘三氟甲烷 Trifluoromethyl iodide
溴化甲烷 Methyl bromide	0200	溴甲烷 Bromomethane
二氯砷甲烷 Methyldichloroarsine	0303	
芥子气 Mustard gas	0303	
氯化亚硝酰 Nitrosyl chloride	0303	
全氟-2-丁烷 Perfluoro-2-butene	0100	
苯胍化氯 Phenylcarbylamine chloride	0303	
光气 Phosgene	0303	光气 Carbonyl chloride
五氟化磷 Phosphorus pentafluoride	0203	
三氟化磷 Phosphorus trifluoride	0203	

表 A.5 (续)

气 体	FTSC 编码	同 义 词
四氯化硅 Silicon tetrachloride	0203	
四氟化硅 <sup>a</sup> Silicon tetrafluoride	0253	四氟化烷 R764 Tetrafluorosilane R764
二氧化硫 Sulfur dioxide	0201	
四氟化硫 Sulfur tetrafluoride	0300	
硫酰氟 Sulfuryl fluoride	0200	
六氟化钨 Tungsten hexafluoride	0303	
六氟化铀 Uranium hexafluoride	0303	
<sup>a</sup> 包括某些在正常的环境条件下可以被液化的气体。当那些气体同喷气燃料一起用压力容器提供时,它们也包括在这个组内,因为阀的出气口是必须的。		

混合气体见 4.3。

#### A.2.6 第 5 组气体

见表 A.6。

表 A.6 属于第 5 组的气体

气 体	FTSC 编码	同 义 词
空气 Air	1050	

#### A.2.7 第 6 组气体和混合气体

见表 A.7。

表 A.7 属于第 6 组的气体 and 混合气体

气 体	FTSC 编码	同 义 词
丙二烯 Allene	2100	丙二烯 Propadiene
溴三氟乙烯 Bromotrifluoroethylene	2100	R113B1
丁烷 Butane	2100	

表 A.7 (续)

气 体	FTSC 编码	同 义 词
1-丁烯 1-Butene	2100	丁烯 Butylene
2-丁烯 2- Butene	2100	丁烯 Butylene
1-氯-1,1-三氟乙烷 1-Chloro-1,1-difluoroethane	2100	R142b
氯氟甲烷 Chlorofluoromethane	2100	
氘 Deuterium	2150	
1,1-二氟乙烷 1,1-Difluoroethane	2100	二氟乙烷 R152a Ethylidene fluoride R152a
二氟甲烷 Difluoromethane	0110	二氟甲烷 R32 Methylene fluoride R32
1,1-二氟乙烯 1,1- Difluoroethylene	2110	二氟乙烯 R1132a Vinylidene fluoride R1132a
二甲醚 Dimethylether	2100	甲醚 Methyl ether
2,2-二甲基丙烷* 2,2-Dimethylpropane	2100	四甲基甲烷 Tetramethylmethane
乙烷 Ethane	2110	R170
丁炔 Ethylacetylene	2100	1-丁炔 1-Butyne
氯乙烷* Ethylchloride	2100	氯乙烷 R160 Chloroethane R160
乙烯 Ethylene	2150	Ethene
乙醚(易燃液体) Ethyl ether (flammable liquid)	2100	R1150
氢气 Hydrogen	2150	
异丁烷 Isobutane	2100	三甲基甲烷 Trimethylmethane R601
异丁烯 Isobutylene	2100	2-甲基丙烯 2-Methylpropene
甲烷 Methane	2150	R50
丙炔* Methylacetylene	2100	丙炔 Allylene; Propyne



表 A.7 (续)

气 体	FTSC 编码	同 义 词
3-甲基-1-丁烯 <sup>a</sup> 3-Methyl-1-butene	2100	异戊烯 Isoamylene; Isopropylethylene
乙醚; 甲氧基乙烷 Methyl ethyl ether	2100	乙醚; 甲氧基乙烷 Ethyl methyl ether
氟甲烷 Methyl fluoride	2110	氟甲烷 R41 Fluoromethane R41
天然气 Natural gas	2150	
丙烷 Propane	2100	R290
丙烯 Propylene	2100	丙烯 R1270 Propene R1270
1,1,1-三氟乙烷 1,1,1-Trifluoroethane	2100	R143a
<sup>a</sup> 包括某些在正常的环境条件下可以被液化的气体。当那些气体同喷气燃料一起用压力容器提供时,它们也包括在这个组内,因为阀的出气口是必须的。		

混合气体见 4.3。

#### A.2.8 第 7 组气体和混合气体

见表 A.8。

表 A.8 属于第 7 组的气体 and 混合气体

气 体	FTSC 编码	同 义 词
氨; 阿摩尼亚 Ammonia	2102	R717
二甲胺 Dimethylamine	2102	
一乙胺 Monoethylamine	2102	乙胺 R631 Ethylamine R631
一甲胺 Monomethylamine	2102	甲胺 R630 Methylamine R630
三甲胺 Trimethylamine	2102	
<sup>a</sup> 包括某些在正常的环境条件下可以被液化的气体。当那些气体同喷气燃料一起用压力容器提供时,它们也包括在这个组内,因为阀的出气口是必须的。		

混合气体见 4.3。

## A.2.9 第8组气体和混合气体

见表 A.9。

表 A.9 属于第8组的气体 and 混合气体

气 体	FTSC 编码	同 义 词
砷 Arsine	2300	
一氧化碳 Carbon monoxide	2250	
氧硫化碳 Carbonyl sulfide	2201	一氧硫化碳 Carbonylsulfide
氯甲烷 Chloromethane	2100	氯甲烷 Methyl chloride R40
煤气 Coal gas	混合物	
氰(液化的) Cyanogen	2200	
环丙烷 Cyclopropane	2100	环丙烷 Trimethylene
硒化氘 Deuterium selenide	2301	
硫化氘 Deuterium sulfide	2201	
二氯硅烷 <sup>a</sup> Dichlorosilane	2203	
二甲基硅烷 Dimethylsilane	2100	
氟乙烷 fluoroethane	2100	氟乙烷 Ethyl fluoride
锗烷 Germane	2300	
七氟丁腈 Heptafluorobutyronitrile	2300	
六氟环丁烯 Hexafluorocyclobutene	2100	
硒化氢 Hydrogen selenide	2301	
硫化氢 <sup>a</sup> Hydrogen sulfide	2201	
甲硫醇 Methyl mercaptan	2201	甲硫醇 Methanethiol
甲基硅甲烷 Methylsilane	2100	
羰基镍 <sup>a</sup> Nickel carbonyl	2300	四氧硫镍 Nickel tetracarbonyl

表 A.9 (续)

气 体	FTSC 编码	同 义 词
五氟丙腈 Pentafluoropropionitrile	2300	
四乙基铅 Tetraethyl lead	2300	
四甲基铅 Tetramethyl lead	2200	
三氟乙腈 Trifluoroacetonitrile	2200	
三氟乙烯 Trifluoroethylene	2200	
三甲基硅烷 Trimethylsilane	2100	
° 包括某些在正常的环境条件下可以被液化的气体。当那些气体同喷气燃料一起用压力容器提供时,它们也包括在这个组内,因为阀的出气口是必须的。		

混合气体见 4.3。

#### A.2.10 第 9 组气体和混合气体

见表 A.10。

表 A.10 属于第 9 组的气体 and 混合气体

气 体	FTSC 编码	同 义 词
二乙基锌° Diethylzinc	3300	
戊硼烷° Pentaborane	3300	
磷化氢 Phosphine	3310	
硅烷 Silane	3150	硅氢化合物 Silicone tetrahydride
三乙铝° Triethyl aluminium	3300	
三乙甲硼烷 Triethyl borane	3200	
三甲基锡° Trimethylstibine	3300	
° 包括某些在正常的环境条件下可以被液化的气体。当那些气体同喷气燃料一起用压力容器提供时,它们也包括在这个组内,因为阀的出气口是必须的。		

混合气体见 4.3。

A.2.11 第10组气体

见表 A.11。

表 A.11 属于第10组的气体

气 体	FTSC 编码	同 义 词
氧气 Oxygen	4150	

A.2.12 第11组气体

见表 A.12。

表 A.12 属于第11组的气体

气 体	FTSC 编码	同 义 词
一氧化二氮 Nitrous oxide	4110	

A.2.13 第12组气体和混合气体

见表 A.13。

表 A.13 属于第12组的气体 and 混合气体

气 体	FTSC 编码	同 义 词
双-甲基过氧化三氟 Bis-trifluoromethylperoxide	4300	
五氟化溴 Bromine pentafluoride	4303	
三氟化溴 Bromine trifluoride	4303	
氯 Chlorine	4203	
五氟化氯 Chlorine pentafluoride	4303	
三氟化氯 Chlorine trifluoride	4203	
氟 Fluorine	4343	
五氟化碘 Iodine pentafluoride	4303	

表 13 (续)

气 体	FTSC 编码	同 义 词
氧化氮 Nitric oxide	4351	氧化氮(Ⅱ) Nitrogen(Ⅱ) oxide
二氧化氮 Nitrogen dioxide	4301	液体二氧化物 Liquid dioxide 氧化氮(Ⅳ) Nitrogen(Ⅳ) oxide 四氧化二氮 Dinitrogen tetraoxide 过氧化氮 Nitrogen peroxide
三氟化氮 Nitrogen trifluoride	4153	四氧化氮 Nitrogen tetraoxide
三氧化二氮 Nitrogen trioxide	4301	三氧二氮化合物 Nitrogen sesquioxide 三氧化二氮 Dinitrogen trioxide 氧化氮(Ⅲ) Nitrogen(Ⅲ) oxide
二氟化氧 Oxygen difluoride	4343	
臭氧 Ozone	4330	
四氟(代)肼 Tetrafluorohydrazine	4343	
* 包括某些在正常的环境条件下可以被液化的气体。当那些气体同喷气燃料一起用压力容器提供时,它们也包括在这个组内,因为阀的出气口是必须的。		

混合气体见 4.3。

#### A.2.14 第 13 组气体和混合气体

见表 A.14。

表 A.14 属于第 13 组的气体 and 混合气体

气 体	FTSC 编码	同 义 词
1,3-丁二烯,稳定的 1,3-Butadiene, stabilized	5100	
三氟氯乙烯 Chlorotrifluoroethylene, stabilized	5200	R1113
乙硼烷 Diborane	5350	

表 14 (续)

气 体	FTSC 编码	同 义 词
环氧乙烷 Ethylene oxide	5200	环氧乙烷 Oxirane
氰化氢, 稳定的 <sup>a</sup> Hydrogen cyanide, stabilized	5301	氢氰酸(无水的) Hydrocyanic acid(anhydrous)
氧化丙烯 Propylene oxide	5100	甲基环氧乙烷 Methyl; oxirane
三苯锑, 锑化氢 Stibine	5300	锑化三氢 Antimony hydride
四氟乙烯, 稳定的 Tetrafluoroethylene, stabilized	5100	
溴乙烯, 稳定的 <sup>a</sup> Vinyl bromide, stabilized	5100	
氯乙烯, 稳定的 Vinyl chloride, stabilized	5100	氯乙烯 R1140 Chloroethylene R1140
氟乙烯, 稳定的 Vinyl fluoride, stabilized	5100	氟乙烯 R1141 Fluoroathyne R1141
乙烯基甲醚, 稳定的 Methyl vinyl ether, stabilized	5100	甲氧基乙烯 Methoxyethylene
<sup>a</sup> 包括某些在正常的环境条件下可以被液化的气体。当那些气体同喷气燃料一起用压力容器提供时, 它们也包括在这个组内, 因为阀的出气口是必须的。		

混合气体见 4.3。

#### A.2.15 第 14 组气体

见表 A.15。

表 A.15 属于第 14 组的气体

气 体	FTSC 编码	同 义 词
乙炔 Acetylene	5130	乙炔 Ethyne

#### A.2.16 第 15 组混合气体(通常为医用的)

混合气体见 4.3。

附录 B

(资料性附录)

密封垫圈、充气接头、螺母推荐型式和尺寸

不同序号的连接螺纹规格在充装气体时所选择的密封垫、充气接头、螺母应按表 B.1(其中 S 和 L 的尺寸按照不同材质确定)选择。

表 B.1 中密封垫圈、充气接头和螺母的加工精度均按 GB/T 1804 中的 M 级加工。

表 B.1

单位为毫米

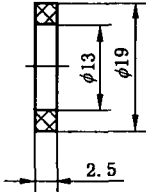
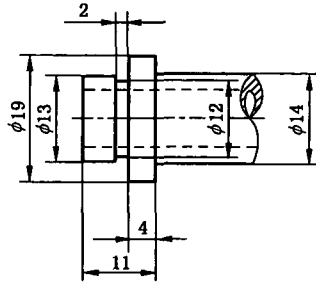
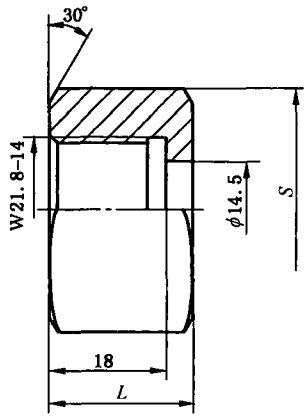
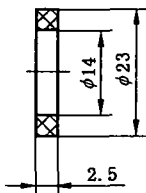
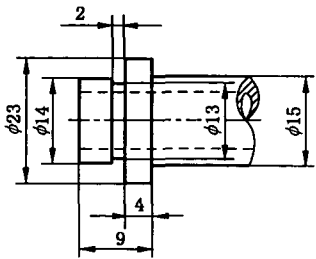
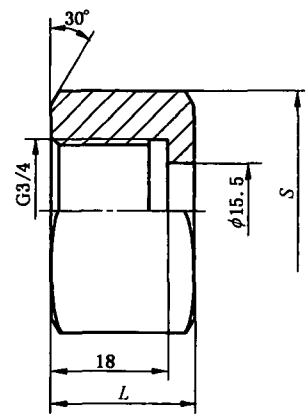
序号	密封垫圈	充气接头	螺 母
1 6 7 10			
2 8 20			

表 B.1 (续)

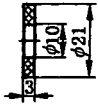
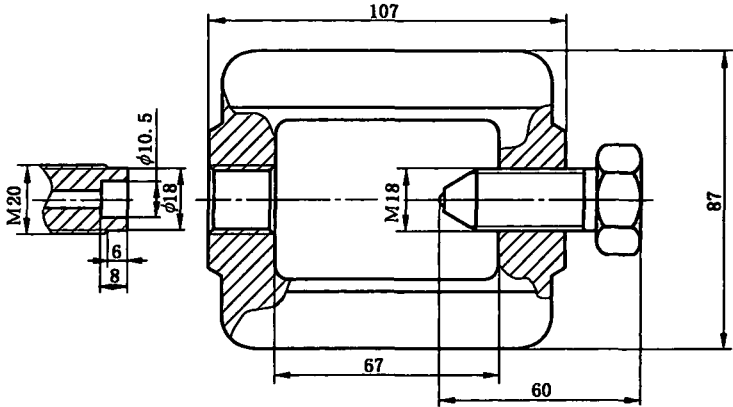
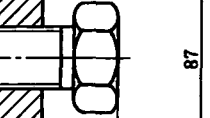
序号	密封垫圈	充气接头	螺母
3 4 9 23			
5 19			
11 12			
13			



表 B.1 (续)

序号	密封垫圈	充气接头	螺 母
14 18			
15			
16 17 21			

表 B.1 (续)

序号	密封垫圈	充气接头	螺 母
22			

中华人民共和国  
国家标准  
气瓶阀出气口连接型式和尺寸  
GB 15383—2011

\*

中国标准出版社出版发行  
北京市朝阳区和平里西街甲2号(100013)  
北京市西城区三里河北街16号(100045)

网址 [www.spc.net.cn](http://www.spc.net.cn)

总编室:(010)64275323 发行中心:(010)51780235

读者服务部:(010)68523946

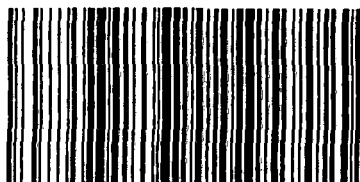
中国标准出版社秦皇岛印刷厂印刷  
各地新华书店经销

\*

开本 880×1230 1/16 印张 2.25 字数 64 千字  
2012年7月第一版 2012年7月第一次印刷

\*

书号: 155066·1-44932 定价 33.00 元



GB 15383-2011