



中华人民共和国国家标准

GB 4075—2009
代替 GB 4075—2003

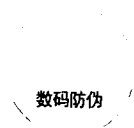
密封放射源 一般要求和分级

Sealed radioactive sources—General requirements and classification

(ISO 2919:1999, Radiation protection—Sealed radioactive sources—
General requirements and classification, MOD)

2009-03-13 发布

2010-03-01 实施



中华人民共和国国家质量监督检验检疫总局
中国国家标准化管理委员会

发布

目 次

前言	III
1 范围	1
2 规范性引用文件	1
3 术语和定义	1
4 分级和表示方法	2
5 活度水平规定	4
6 性能要求	5
7 检验方法	6
8 源标识	9
9 源证书	10
10 质量保证	10
附录 A (资料性附录) 放射性核素毒性分组	11
附录 B (资料性附录) 密封放射源证书举例	13
附录 C (资料性附录) 恶劣环境条件下的一般要求	14
附录 D (资料性附录) 附加检验	15
参考文献	16

前 言

本标准的第4章、第5章、第6章、第8章、第9章和第10章为强制性的,其余为推荐性的。

本标准修改采用 ISO 2919:1999《密封放射源 一般要求和分级》。

本标准与 ISO 2919:1999 相比存在如下技术性差异:

- 删除了国际标准的前言和引言;
- 4.1 中分级表示方法按中国的实际情况进行修改;
- 第8章中增加了源编码。

本标准代替 GB 4075—2003《密封放射源 一般要求和分级》。本标准与 GB 4075—2003 相比主要有以下变化:

- a) 将原标准中所有“GB/T 15849—1995”改为“GB 15849—1995”;
- b) 增加了规范性引用文件环发[2004]118号《放射源编码规则》;
- c) 在4.1 分级表示方法中 GB 之后增加标准号 4075,修改为 GB 4075/××××/C(或 E)×××××(×);
- d) 在6.1 中增加了污染检验的污染量要求;
- e) 将7.6.1.1 中 b)、c)项合并,修改为撞针高度(6.0±0.2)mm,直径(3.0±0.1)mm;
- f) 在第8章 源标识、第9章 源证书和附录 B 中增加了放射源编码;
- g) 删除第8章中的表述“(见 ISO 361)”及“包壳的标识应在密封源检验前进行”;
- h) 对图1 弯曲检验参数进行了修改;
- i) 对附录 B 证书表述进行修改;
- j) 将附录 D 引用的文件均作为规范性引用文件列出;
- k) 将参考文献中 1 的版本升级为 2005 版;
- l) 对某些文字进行修改以使技术含义更加明确。

本标准的附录 A、附录 B、附录 C、附录 D 均为资料性附录。

本标准由全国核能标准化技术委员会归口。

本标准起草单位:中国原子能科学研究院。

本标准主要起草人:段利民、龚凌凌。

本标准于 1983 年 12 月 24 日首次发布,2003 年 3 月 24 日第一次修订。

密封放射源 一般要求和分级

1 范围

本标准以测试性能为基础建立了密封放射源分级体系,并对源的性能、要求、检验方法、标识和证书等作了规定。

本标准对密封放射源产生者提供了评价其产品在使用中安全性的系列检验,同时也便于使用者选择满足使用要求的放射源类型,特别是对关注防止因放射性物质泄漏而造成电离辐射照射的场所选择放射源类型时能提供帮助。本标准也可为管理部门提供指导。

这些检验分为几组,例如,包括暴露于异常高温和低温检验以及各种机械检验。每项检验适用于不同的严格程度。检验结果是否通过,取决于密封放射源内容物是否泄漏。

注1: 泄漏检验方法见 GB 15849—1995。

表4给出了对密封放射源主要典型使用中的每种应用和建议的检验级别。广义来说,这些检验是对各种使用的最低要求,在一些特别恶劣条件下使用时(见附录C)所须考虑的因素列于4.2。

注2: 生产者和检验机构应按 GB/T 19001—2000 分别制定质量保证大纲。

本标准不按源的设计、制造方法或发出辐射的刻度方法分级,本标准不包括核反应堆内的放射性物质(含密封源)和燃料元件。

2 规范性引用文件

下列文件中的条款通过本标准的引用而成为本标准的条款。凡是注日期的引用文件,其随后所有的修改单(不包括勘误的内容)或修订版均不适用于本标准,然而,鼓励根据本标准达成协议的各方研究是否可使用这些文件的最新版本。凡是不注日期的引用文件,其最新版本适用于本标准。

GB 15849—1995 密封放射源的泄漏检验方法(eqv ISO 9978: 1992)

GB/T 19001—2000 质量管理体系 要求(idt ISO 9001: 2000)

《放射源编码规则》(环发[2004]118号)

3 术语和定义

本标准采用下列术语和定义。

3.1

包壳 capsule

防止放射性物质泄漏的保护性壳。

3.2

假密封源 dummy sealed source

某种密封放射源的复制品,其包壳的结构和材料与密封放射源完全相同,但源芯中的放射性物质用物理和化学性质相似的物质代替。

3.3

注量率 fluence rate

在确定几何条件下,密封放射源在单位时间内放出的电离辐射粒子数和/或光子数。

注: 最好用术语辐射注量率表示。

3.4

泄漏 leakage

放射性物质从密封放射源内逸入环境中。

3.5

密封 leak tight

用于密封放射源的术语,指经检验密封放射源的泄漏量不高于 GB 15849—1995 表 1 中给出的限值。

3.6

型号 model designation

用于标识密封放射源具体类型的专用名称(数字、代号或两者的组合)。

3.7

不可浸出的 non-leachable

指密封放射源内的放射性物质实际上不溶于水,也不可能转变为可扩散物质。

3.8

原型密封源 prototype sealed source

某种放射源的原始样品,它是制造所有具有相同型号密封放射源的模型。

3.9

质量保证 quality assurance

为了提供足够的信任表明实体能够满足质量要求,而在质量体系中实施并根据需要进行证实的全部有计划和有系统的活动。

3.10

放射性核素毒性 radiotoxicity

放射性核素进入人体内,其放出的辐射对人体产生损伤的程度。

3.11

密封放射源 sealed source

密封在包壳内或与某种材料紧密结合的放射性物质。在规定的使用条件下和正常磨损下,这种包壳或结合材料足以保持源的密封性。

3.12

模拟密封放射源 simulated sealed source

某种密封放射源的复制品,其包壳的结构和材料与其代表的真实密封源完全相同,但放射性物质采用物理和化学性质尽可能相近的物质代替,且仅含示踪量的放射性物质。

注:示踪剂应能溶于溶剂中,溶剂不能浸蚀包壳,且示踪剂具有与在试验环境使用相一致的最大活度(例如,约 $1\text{MBq}^{137}\text{Cs}$)。

3.13

源组件 source assembly

包含在源托内或紧贴在源托上的密封源。

3.14

源托 source holder

用以固定或承载源的固定的或可移动的机械装置。

3.15

装置中源 source in device

照射时保存在屏蔽装置内的密封源,因此使用时可提供一定的机械保护。

4 分级和表示方法

4.1 表示方法

密封源的分级表示方法是,用 GB 4075/,之后用四位数字表示确定分级所用标准的批准年份,随后

是斜线分隔符号(/),再加一个字母,然后是五个数字和包括一个或多个数字的括弧。

字母必须是 C 或 E:

——C 表示密封源的活度不超过表 3 规定的水平。

——E 表示密封源的活度超过表 3 规定的水平。

五个数字表示级别,按表 2 次序分别为:温度特性、外压力特性、冲击特性、振动特性和穿刺特性。

如果需要,可以在括弧内加一个数字或多个数字表示已通过了弯曲检验的源的类别。某些特定形状的源(细长源,近距离治疗针)的弯曲检验见表 1,具体要求见 7.7。为了满足检验准则,可能要进行多次重复试验并对检验作出描述。如不要求进行弯曲检验,则括弧可以省略。

示例:

——一个典型无防护工业照相源可表示为:“GB 4075/2003/C43515(1)”或“GB 4075/2003/C43515”;

——一个典型近距离治疗源可表示为“GB 4075/2003/C53211(8)”;

——一个典型辐照装置源可表示为“GB 4075/2003/C53424(4,7)”。

4.2 分级

分级等级见表 1 和表 2。表 2 给出了按严格程度递增的各个级别的环境检验条件。

表 1 弯曲检验等级

弯曲检验等级	1	2	3	4	5	6	7	8	×
参照条款	免检	弯曲检验 7.7.1	弯曲检验 7.7.1	弯曲检验 7.7.1	弯曲检验 7.7.1	弯曲检验 7.7.1	弯曲检验 7.7.2	弯曲检验 7.7.3	特殊 检验
静压力 S.F. =		100 N (10.2 kg)	500 N (51 kg)	1 000 N (102 kg)	2 000 N (204 kg)	4 000 N (408 kg)			

表 2 密封源性能分级(用 5 个数字表示)

检验内容	级 别						
	1	2	3	4	5	6	×
温度	免检	-40 ℃(20 min) +80 ℃(1 h)	-40 ℃(20 min) +180 ℃(1 h)	-40 ℃(20 min) +400 ℃(1 h)及 400 ℃到 20 ℃的 热冲击	-40 ℃(20 min) +600 ℃(1 h)及 600 ℃到 20 ℃的 热冲击	-40 ℃(20 min) +800 ℃(1 h)及 800 ℃到 20 ℃的 热冲击	特殊 检验
外压	免检	由绝对压力 25 kPa至大气压	由绝对压力 25 kPa至 2 MPa	由绝对压力 25 kPa至 7 MPa	由绝对压力 25 kPa至 70 MPa	由绝对压力 25 kPa至 170 MPa	特殊 检验
冲击	免检	50 g,下落距离 1 m 或等值冲击能	200 g,下落距离 1 m 或等值冲击能	2 kg,下落距离 1 m 或等值冲击能	5 kg,下落距离 1 m 或等值冲击能	20 kg,下落距离 1 m 或等值冲击能	特殊 检验
振动	免检	在 49 ms^{-2} (5 g) ^a 条件下 25 Hz 至 500 Hz 试验 3 次, 每次 10 min	在 49 ms^{-2} (5 g) ^a 条件下 25 Hz 至 50 Hz 在峰与峰之间 振幅为 0.635 mm 时,50 Hz 至 90 Hz 和在 98 ms^{-2} (10 g) ^a 条件下 90 Hz 至 500 Hz 以上均试验 3 次, 每次 10 min	在峰与峰之间振 幅为 1.5 mm 时, 25 Hz 至 80 Hz 和 在 196 ms^{-2} (20 g) ^a 条件下 80 Hz 至 2 000 Hz 以上均试 验 3 次,每次 30 min	不需要	不需要	特殊 检验
穿刺	免检	锤重 1 g,下落距 离 1 m 或等值冲击 能	锤重 10 g,下落 距离 1 m 或等值冲 击能	锤重 50 g,下落 距离 1 m 或等值冲 击能	锤重 300 g,下落 距离 1 m 或等值冲 击能	锤重 1 kg,下落 距离 1 m 或等值冲 击能	特殊 检验

^a 加速的最大振幅。

表 4 给出的分级未考虑火灾、爆炸及腐蚀的影响。在评价密封源时,生产者和使用者需考虑火灾、爆炸及腐蚀等事件的可能性及此类事件可能造成的后果。当确定需要进行特殊检验时,应考虑下述因素:

- a) 放射性物质泄漏所造成的后果;
 - b) 密封源内放射性物质的量;
 - c) 放射性核素毒性;
 - d) 放射性物质的物理和化学形态;
 - e) 源贮存、转移及使用的环境;
 - f) 密封源或源—装置组合所提供的防护情况。
- 必要时,使用者和生产者应商定密封源的附加检验。

附录 D 给出了特殊检验的实例。

4.3 级别确定

每一类型密封源的级别应采用以下方法之一来确定:

——按表 2 所示的每项检验,要用同种类型(样品源、假密封源或模拟源)的两个源进行实际检验。

——如果以前已进行过这些检验,并已证明密封源合格。

每项检验可以采用不同的样品。

应以检验后密封源能否保持它的密封性能来确定是否符合标准。每项检验后,应用肉眼检查源完整性的损坏情况,还应按照 GB 15849—1995 进行适当的泄漏试验。当用模拟源做泄漏检测时,所选方法的灵敏度应适当。

当密封源有多层包壳时,经检验至少有一层包壳密封,就确定为检验合格。

5 活度水平规定

附录 A 给出了四个放射性核素毒性组,规定的密封源活度值见表 3,活度低于该规定值的,对具体用途和设计不要求进行单独评价。

表 3 按放射性核素毒性分组规定的活度水平

放射性核素组 (见附录 A)	规定活度/TBq(Ci)	
	可浸出的 ^a	不可浸出的 ^b
A	0.01(约 0.3 Ci)	0.1(约 3 Ci)
B1	1(约 30 Ci)	10(约 300 Ci)
B2	10(约 300 Ci)	100(约 3 000 Ci)
C	20(约 500 Ci)	200(约 5 000 Ci)

^a 可浸出的:依据 GB 15849—1995 中 5.1.1 规定,将源芯浸在 50 ℃ 100 mL 静水中,4 h,水中的放射性活度大于总活度 0.01%。

^b 不可浸出的:依据 GB 15849—1995 中 5.1.1 规定,将源芯浸在 50 ℃ 100 mL 静水中,4 h,水中的放射性活度低于总活度 0.01%。

密封源的活度超过规定值时,应对具体用途和设计作进一步评价。为了便于分级,生产时应根据表 3 考虑密封源的活度水平。

除非需要,只有当密封源活度超过表 3 所示规定值时才须考虑对火灾、爆炸、腐蚀和放射性核素毒性的影响进行评价。如果活度超过规定值,则应根据不同情况来考虑密封源的分级。如果活度不超过表 3 的规定值,无须进一步考虑毒性和可溶性就可直接使用表 4。

6 性能要求

6.1 一般要求

所有密封源在制造后均应进行检验,污染检验值小于 200 Bq,即视为该源通过污染检验。该检验应按 GB 15849—1995 中 5.3 规定的试验之一进行。

所有密封源在制造后均应进行检验,以确保不泄漏。该检验应按 GB 15849—1995 规定的一种或一种以上方法进行。

所有密封源在制造后均应进行测量,以确定其辐射输出量。

密封源所含放射性物质的活度均应进行估算。这可以通过辐射输出量的测量结果或通过生产所用的该批投料的放射性测量进行估算。

密封源样品应按本标准第 7 章所述方法进行检验,按第 4 章的规定进行分级。

表 4 典型使用的密封放射源级别(性能)要求

密封源使用方式		密封源级别(由检验确定)				
		温度	压力	冲击	振动	穿刺
工业射线照相	密封源	4	3	5	1	5
	装置中源	4	3	3	1	3
医用	射线照相	3	2	3	1	2
	γ 射线远距离治疗	5	3	5	2	4
	近距离治疗[6] ^a	5	3	2	1	1
	表面敷贴器 ^b	4	3	3	1	2
γ 仪表(中、高能)	无防护源	4	3	3	3	3
	装置中源	4	3	2	3	2
β 仪表、低能 γ 仪表或 x 射线荧光分析 ^b		3	3	2	2	2
油田测井		5	6	5	2	2
便携式湿度计和密度计(包括手提或车载)		4	3	3	3	3
一般中子源应用(不包括反应堆启动)		4	3	3	2	3
仪器刻度源,活度 > 1MBq		2	2	2	1	2
γ 辐照源[3],[5]	I 类 ^b	4	3	3	2	3
	II、III 和 IV 类 ^c	5	3	4	2	4
离子发生器	色谱	3	2	2	1	1
	静电消除器	2	2	2	2	2
	感烟探测器 ^b	3	2	2	2	2
^a 这种类型的源在使用时可能会严重变形,生产者和使用者应商定附加的或专门的检验程序。 ^b 不包括充气源。 ^c 可以用装置中源或源组件作检验。						

每个密封源均应按第 8 章的要求进行标识,按第 9 章的要求提供包括检验结果等内容的证书。

密封源包壳在物理和化学性质上应与内容物相容。如果密封源直接由照射生产,则包壳不应含有显著量的放射性物质,除非这种物质能牢固地与包壳材料相结合,且能表明密封源是不泄漏的。

模拟源的示踪剂应能溶于溶剂中,溶剂不能浸蚀包壳,且所用示踪剂的量具有适合在试验环境下进

行泄漏检验的最大活度(例如,约 $1\text{MBq}^{137}\text{Cs}$)。

6.2 典型使用要求

密封源、源组件或装置中源的某些典型使用及其最低性能要求见表 4。

有可能要求一种或多种弯曲试验,规定见 7.7。

活性区长度(L)与最小外包壳直径(D)之比大于或等于 15(即 $L/D \geq 15$)的检验源,要求的弯曲检验见 7.7.1。例如,用于 I 类辐照装置的密封源,要求达到 4 级,II、III 和 IV 类辐照装置则要求达到 5 级。

活性区长度(L)与最小外包壳直径(D)之比等于 10 或大于 10(即 $L/D \geq 10$)的检验源及活性区长度等于或大于 100 mm(即 $L \geq 100\text{ mm}$)的检验源,要求的弯曲检验见 7.7.2,且要达到 7 级。

活性区长度(L)大于或等于 30 mm(即 $L \geq 30\text{ mm}$)的近距离治疗针类密封源,要求的弯曲检验见 7.7.3,且要求达到 8 级。

这些要求考虑了正常使用和适当的意外危险,但不包括暴露在火灾、爆炸或腐蚀中的情况。密封源通常安装在装置内,在确定某特定用途的级别数值时,考虑了由装置提供的对密封源的附加保护。因此,对表 4 列出的全部用途来说,相应级别数值所规定的检验,密封源都需进行。离子发生器型除外,它可用整个源组件或装置中源进行检验。

这些规定的检验未覆盖所有密封源的使用情况,特殊使用条件或与潜在事故相关的情况与表 4 规定的分级不完全一致,生产者和使用者应根据不同情况,考虑进行合适的检验。

表 4 所示的数字指表 2 中的级别数字。

注:IAEA 有关对特殊形式的放射性物质[1]的检验,不宜普遍采用,但作为附加检验是适当的。

6.3 确定级别的程序和性能要求

6.3.1 由附录 A 确定放射性核素毒性组。

6.3.2 根据表 3 确定规定的活度值。

6.3.3 如果密封源的活度不超过表 3 规定的活度值,应对火灾、爆炸、腐蚀等作危险性评估,如果确认没有重大危险,密封源及其使用可按最低级别要求(见 6.2)。如确认会产生重大危险,则须对要求的试验进行全面评估(见 4.2),同时要特别注意温度和冲击所造成的危险性。

6.3.4 如果密封源活度超过表 3 允许水平,则应对要求的试验分别予以评价,包括源的设计、特定用途以及由于火灾、爆炸、腐蚀等所造成的危险。

6.3.5 在确定了特定使用或用途要求密封源的最低级别后,可直接由表 1 和表 2 得到要求的性能标准。

6.3.6 密封源的级别可由表 1、表 2 确定,也可按表 4 来选择合适的应用。

由于表 2 是按严格的程度递增的顺序,从 1 级~6 级排列的,因此已确定级别的密封源可适用于任何具有相同或低于严格特定性能要求的场合。

7 检验方法

7.1 概述

本章所给出的检验方法是确定性能等级可接受的。全部规定的指标是最低要求。其他方法,如果能证明至少与本章方法等效也可采用。除温度检验外,所有的检验都应在环境温度下进行。

检验后源的级别应按 4.3 来判定。

7.2 温度检验

7.2.1 装置

加热或冷却装置中检验区域的体积至少为样品体积的 5 倍。如果用煤气或燃料油加热,整个检验

过程中,应始终保持氧化气氛。

7.2.2 方法

所有检验均须在大气中进行。

注:低温检验中,允许采用能获得比要求温度更低的二氧化碳(干冰气氛)。

进行低于环境温度检验的密封源,应在 45 min 内从环境温度降至检验温度。进行高于环境温度检验的密封源,应在不大于表 5 规定的时间内,从环境温度升至检验温度。

表 5 高于环境温度检验的温度-时间关系

检验温度/℃	最大时间限值/min
80	5
180	10
400	25
600	40
800 ^a	70

^a 6 级温度检验与 IAEA 规定的试验方法相似[1]。

对于 2 级和 3 级检验,密封源至少在检验温度以上保持 1 h,然后在炉内或实验室氛围中慢慢降温至环境温度。

对 4 级、5 级、6 级检验,密封源至少在检验温度以上保持 1 h,热冲击时在 15 s 之内将样品投入环境温度(20 ℃左右)的水中,每分钟水流量应至少为源体积的 10 倍,如用静水,则水量应至少为源体积的 20 倍。

7.3 外压检验

7.3.1 设备

压力计应是刚校准过的,且其压力量程至少比检验压力大 10%。真空计至少能读出 20 kPa 绝对气压。低压和高压检验可以在不同的小室中进行。

7.3.2 方法

将密封源放置于小室内,并使其暴露在检验压力下,此操作进行两次,每次 5 min。两次检验操作之间压力应恢复至大气压。

低压检验在空气中进行,高压检验采用液压法,并使密封源处于水的介质中。

注:液压油不能直接与密封源接触,因为可能会暂时堵塞漏孔。

7.4 冲击检验

7.4.1 设备

7.4.1.1 钢锤,上部安装有固定装置,下部是一个直径为(25±1)mm 的平底冲击面,边角倒圆,半径为(3.0±0.3)mm。钢锤的重心刚好落在冲击面圆形中轴线上,中轴线穿过固定装置的固定点。每个等级检验钢锤质量见表 2。

7.4.1.2 钢砧,其质量至少为钢锤的 10 倍,安装要牢固,使其在冲击时不产生位移,且其表面应为一个大的平面,足以承载整个密封源。

7.4.2 方法

依据表 2,按所确定的检验等级选择钢锤质量。

调节钢砧上密封源上部至钢锤下表面距离,使跌落高度为 1 m,让薄弱的源表面对准钢锤,然后释放钢锤。

7.5 振动检验

7.5.1 设备

能完成规定检验内容的振动装置。

7.5.2 方法

将源紧固在振动装置的平台，以便在整个检验过程中源与平台连成一体。

2级和3级检验，对规定的每个条件，密封源需进行三次完整的试验。检验时，以匀速方式扫过范围内所有频率，从最小频率至最大频率，10 min 或更长时间内，扫回至最小频率。源的每个轴向按下述规定试验。此外，如发现共振频率，在每一共振频率下继续试验 30 min。

4级检验，对规定的每个条件，密封源需进行三次完整的试验。检验时，以匀速方式扫过所有频率范围，从最小频率至最大频率，30 min 或更长时间内，扫回至最小频率。源的每个轴向按下述规定试验。此外，如发现共振频率，在每一共振频率下继续试验 30 min。

为达检验目的，最多要对三个轴向做检验，球型源取任一轴向，椭圆形和/或圆盘形源截面有两个轴向，一是旋转轴，另一个轴是在任一垂直于对称轴平面内选取。其他形状源的三个轴向，取平行于有代表性几何外形断面作为轴向。

7.6 穿刺检验

7.6.1 设备

7.6.1.1 钢锤

上部安装一固定装置，下部牢固地固定一撞针。撞针应具有下述特性：

- a) 洛氏硬度：50 至 60(RockwellC)；
- b) 撞针高度： (6.0 ± 0.2) mm，直径： (3.0 ± 0.1) mm；
- c) 冲击表面为半球形。

撞针的中心线应与钢锤固定装置的重心及固定点在一直线上，钢锤及撞针的质量由检验级别确定。

7.6.1.2 淬火钢砧

钢砧须牢固固定，其质量至少为钢锤的 10 倍，钢砧与密封源之间的接触面应足够大，为防止在进行穿刺检验时该表面变形，必要时可在密封源与钢砧间安装合适形式的垫块。

7.6.2 方法

按表 2 选择相应级别的钢锤和撞针质量。

将密封源放在钢砧上，先测量密封源上部至撞针下端之间的距离，调节跌落高度至少为 1 m，然后释放。事先必须给密封源定位，使撞针落在密封源最薄弱面上，如果密封源不止一个薄弱面，则每个薄弱面都应检验。

如果密封源尺寸和质量太小，可采用光滑的垂直导管，使撞针冲击在穿刺点上。

7.7 弯曲检验

7.7.1 $L/D \geq 15$ 的密封源的弯曲检验

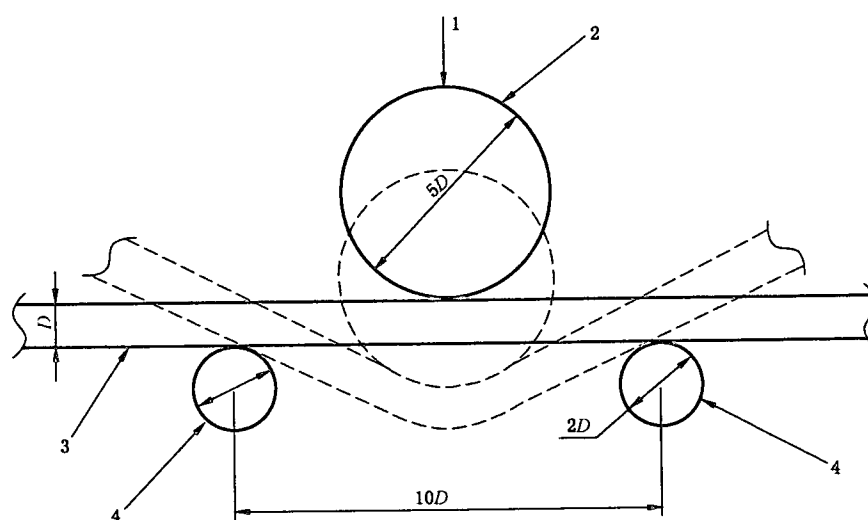
$L/D \geq 15$ 的密封源，应进行此项弯曲检验。此处， L 为活性区长度， D 为最小外包壳直径或沿着活性区长度上垂直于密封源主轴的最小外包壳尺寸。

弯曲检验分级是根据施加的静压力，使用如图 1 所示检验参数和三个圆柱。所有三个圆柱不能旋转且纵轴应相互平行。圆柱表面应光滑，且有足够的长度以在检验过程中给源包壳提供足够的接触面。所有圆柱为实心材料，其硬度为洛氏硬度 50~55。加静压力时，须注意不能突然加力，因为这样会增加有效压力。

静压力应施予密封源最脆弱的部分。

每个等级弯曲检验所加静压力见表 1。

易弯曲密封源检验时，将源置于试验卡具上，同时使用中间圆柱超过两个静止支撑圆柱的主轴所组成的平面上，检验后如能保持源的完整性，则判定弯曲检验合格。



- 1——静压力；
 2—— $5D$ —受压圆柱；
 3——密封源；
 4—— $2D$ —支撑圆柱。

图 1 弯曲检验参数

7.7.2 $L/D \geq 10$ 且 $L \geq 100$ mm 密封源的弯曲检验

$L/D \geq 10$ 以及 $L \geq 100$ mm 的密封源应进行此项弯曲检验,这里, L 为活性区长度, D 为最小外包壳直径或沿活性区长度上垂直于密封源主轴的尺寸。

密封源应刚性地卡固在水平位置上,并使其一半伸出夹具面。样品放置方向应使源自由端受钢锤平面冲击时损伤最大,钢锤冲击样品应产生等同于 1.4 kg 重物从 1 m 高度垂直自由下落产生的冲击效果。

钢锤外直径应为 (25 ± 1) mm,且其冲击面的边角倒圆、半径为 (3.0 ± 0.3) mm。

密封源通过此弯曲检验则为 7 级。

7.7.3 近距离治疗针的弯曲检验

总长度大于或等于 30 mm 的近距离治疗针型密封源应进行此项弯曲检验[6]。

密封源应放置在一个合适装置中,以使源能弯曲至少 90° 角成一半径为 (3.0 ± 0.1) mm 的圆弧。

进行此项检验时,应将密封源约为总长 $1/3$ 部分放入装置内,用合适工具(例如钳子)夹住伸出部分,并施加必要的力,使源沿规定半径弯曲到至少 90° 角,然后再将密封源拉直。

密封源通过此项弯曲检验则为 8 级。

8 源标识

只要有可能,包壳以及源组件上应按顺序牢固、清晰地标识下述内容:

- “放射性”字样,不能使用放射性符号;
- 生产者名称或代码;
- 源序号;
- 源编码,应符合《放射源编码规则》(环发[2004]118号);
- 放射性核素的化学符号和质量数;
- 中子源的靶元素。

9 源证书

生产者应为每个或每批密封源提供证书,证书应逐项填写以下内容:

- a) 生产者名称;
- b) 用第4章规定的代码表示的等级及已有的特殊形式放射性物质的批准证书号;
- c) 源序号和简要说明,包括放射性核素的化学符号及质量数;
- d) 源编码;
- e) 装料活度,根据所用的放射性物质的分析或辐射输出量的测量以及吸收数据估算;
- f) 辐射输出量,例如注量率或 γ 辐射源在规定方向1 m处的空气比释动能率;
- g) 检验表面污染的方法、结果及日期;
- h) 密封方法,泄漏检验结果及检验日期。

密封放射源证书示例参见附录B。

另外,根据情况证书还可以包括对源的详细说明,特别是:

——包壳:尺寸、材料、厚度和密封方法;

——放射性内容物:化学及物理形态、尺寸、质量或体积以及放射性核素杂质数量详情。

10 质量保证

应按照 GB/T 19001—2000 或等效标准建立所有密封源设计、制造、试验、检验和文件的质量保证大纲。每个生产者都应制定适用于源设计与制造的质量保证大纲。

附录 A
(资料性附录)
放射性核素毒性分组

以下分类系根据 ICRP 第 5 号出版物。此外还包括了核素¹²⁵I、⁶⁷Ga、⁸⁷Y 和¹¹¹In。括弧内组别为欧洲原子能联营指导书 84/466 及 84/467 推荐的类别,这里的(2)、(3)和(4)分别表示的组别为 2 组、3 组或 4 组。下面给出的组别(表 A. 1,表 A. 2,表 A. 3,表 A. 4)可与国际标准一起使用。

注 1: 按照 ICRP 第 5 号和第 6 号出版物推荐,⁹⁰Sr 已从 A 组划到 B1 组。

注 2: 本附录已不作参考件使用,但从中获得并在此列出的资料与本标准一起使用是适当的。

表 A. 1

A 组:高毒		(第 1 组:极毒)		
²²⁷ Ac	²⁴² Cm	²³¹ Pa	²⁴¹ Pu	²²⁸ Th
²⁴¹ Am	²⁴³ Cm	²¹⁰ Pb	²⁴² Pu	²³⁰ Th
²⁴³ Am	²⁴⁴ Cm	²¹⁰ Po	²²³ Ra	²³⁰ U
²⁴⁹ Cf	²⁴⁵ Cm	²³⁸ Pu	²²⁶ Ra	²³² U
²⁵⁰ Cf	²⁴⁶ Cm	²³⁹ Pu	²²⁸ Ra	²³³ U
²⁵² Cf	²³⁷ Np	²⁴⁰ Pu	²²⁷ Th	²³⁴ U

表 A. 2

B 组:中毒				
B1 分组		(第 2 组:高毒)		
²²⁸ Ac	³⁶ Cl(3)	¹²⁵ I	²¹² Pb	¹⁶⁰ Tb(3)
^{110m} Ag	⁵⁶ C(3)	¹²⁶ I	²³⁴ Ra	^{127m} Te(3)
²¹¹ At	⁶⁰ C(3)	¹³¹ I	¹⁰⁶ Ru	^{129m} Te(3)
¹⁴⁰ Ba(3)	¹³⁴ Cs	¹³³ I(3)	¹²⁴ Sb(3)	²³⁴ Th(3)
²⁰⁷ Bi	¹³⁷ Cs(3)	^{114m} In	¹²⁵ Sb(3)	²⁴⁰ Tl(3)
²¹⁰ Bi	^{152(13a)} Eu	¹²⁹ It(3)	⁴⁶ Sc(3)	¹⁷⁰ Tm(3)
²⁴⁹ Bk	¹⁵⁴ Eu	⁵⁴ Mn(3)	⁸⁹ Sr(3)	²³⁶ U
⁴⁵ Ca(3)	¹⁸¹ Hf(3)	²² Na(3)	⁹⁰ Sr	⁹¹ Y
^{115m} Cd	¹²⁴ I	²³⁰ Pa	¹⁸² Ta(3)	⁹⁵ Zr(3)
¹⁴⁴ Ce				

表 A. 3

B组:中毒				
B2 分组		(第3组:中毒)		
¹⁰⁵ Ag	⁶⁴ Cu(4)	⁴³ K	¹⁴³ Pr	⁹⁷ Tc(4)
¹¹¹ Ag	¹⁶⁵ Dy(4)	^{85m} Kr(4)	¹⁹¹ Pt	^{97m} Tc
⁴¹ Ar	¹⁶⁶ Dy	⁸⁷ Kr	¹⁹³ Pt(4)	⁹⁹ Tc(4)
⁷³ As	¹⁶⁹ Er	¹⁴⁰ La	¹⁹⁷ Pt	^{125m} Te
⁷⁴ As	¹⁷¹ Er	¹⁷⁷ Lu	⁸⁶ Rb	¹²⁷ Te(4)
⁷⁶ As	^{152(9, 2b)} Eu	⁵² Mn	¹⁸³ Re	¹²⁹ Te(4)
⁷⁷ As	¹⁵⁵ Eu(2)	⁵⁶ Mn(4)	¹⁸⁶ Re	^{131m} Te
¹⁹⁶ Au	¹⁸ F(4)	⁹⁹ Mo	¹⁸⁸ Re	¹³² Te
¹⁹⁸ Au	⁵² Fe	²⁴ Na	¹⁰⁵ Rh	²³¹ Th
¹⁹⁹ Au	⁵⁵ Fe	^{93m} Nb	²²⁰ Rn(4)	²⁰⁰ Tl
¹³¹ Ba	⁵⁹ Fe	⁹⁵ Nb	²²² Rn	²⁰¹ Tl(4)
⁷ Be(4)	⁶⁷ Ga	¹⁴⁷ Nd	⁹⁷ Ru	²⁰² Tl
²⁰⁸ Bi	⁷² Ga	¹⁴⁹ Nd(4)	¹⁰³ Ru	¹⁷¹ Tm
²¹² Bi	¹⁵³ Gd	⁶³ Ni	¹⁰⁵ Ru	⁴⁸ V
⁸² Br	¹⁵⁹ Gd	⁶⁵ Ni(4)	³⁵ S(4)	¹⁸¹ W(4)
¹⁴ C	¹⁹⁷ Hg	²³⁹ Np	¹²² Sb	¹⁸⁵ W
⁴⁷ Ca	^{197m} Hg	¹⁸⁵ Os	⁴⁷ Sc	¹⁸⁷ W
¹⁰⁹ Cd(2)	²⁰³ Hg	¹⁹¹ Os	⁴⁸ Sc	¹³⁵ Xe(4)
¹¹⁵ Cd	¹⁶⁶ Ho	¹⁹³ Os	⁷⁵ Se	⁸⁷ Y
¹⁴¹ Ce	¹³⁰ I	³² P	³¹ Si(4)	⁹⁰ Y
¹⁴³ Ce	¹³² I	²³³ Pa	¹⁵¹ Sm(2)	⁹² Y
³⁸ Cl(4)	¹³⁴ I(4)	²⁰³ Pb	¹⁵³ Sm	⁹³ Y
⁵⁷ Co	¹³⁵ I	¹⁰³ Pd	¹¹³ Sn	¹⁷⁵ Yb
⁵⁸ Co	^{115m} In(4)	¹⁰⁹ Pd	¹²⁵ Sn	⁶⁵ Zn
⁵¹ Cr(4)	¹⁹⁰ Ir	¹⁴⁷ Pm	⁸⁵ Sr	^{69m} Zn
¹³¹ Cs(4)	¹⁹⁴ Ir	¹⁴⁹ Pm	⁹¹ Sr	⁹⁷ Zn
¹³⁶ Cs	⁴² K	¹⁴² Pr	⁹⁶ Tc	

表 A. 4

C组:低毒		(第4组:低毒)		
³⁷ Ar	^{111m} In	^{193m} P(3)	^{96m} Tc	天然 U
^{58m} Co	^{113m} In	^{197m} Pt	^{99m} Tc	^{131m} Xe
^{134m} Cs	⁸⁵ Kr	⁸⁷ Rb	²³² Th(2)	¹³³ Xe
¹³⁵ Cs	⁹⁷ Nb	¹⁸⁷ Re	天然 Th(2)	^{91m} Y
⁷¹ Gs	⁵⁹ Ni	^{103m} Rh	²³⁵ U	⁶⁹ Zn
³ H	¹⁵ O(3)	¹⁴⁷ Sm	²³⁸ U	⁹³ Zr(2)
¹²⁹ I	^{191m} Os	^{85m} Sr		

附录 B
(资料性附录)
密封放射源证书举例

密封放射源证书	
生产者名称,地址,电话号码,传真号	
型号:	X63/1
源编码:	XXXXXXXXXXXXXX
放射性核素:	¹³⁷ Cs(中子源尚须给出靶元素名称)
放射性核素杂质:	¹³⁴ Cs 活度<1.0%
说明:	γ 辐射源
CsCl 小球装入双层不锈钢包壳内,X63/1 型	
活性区长度:	15.5 mm
活性区直径:	17.8 mm
总长度:	26.4 mm
总直径:	21.3 mm
GB 级别:GB 4075/2003/E63636(1)	
特殊形式证书号:GB/199/S	
内容物估计活度:6.99TBq	
日期:XXXX-XX-XX	
(对短寿命核素还应给出测量时间)	
辐射输出量率:	
定量测量方法:	在源径向,例如垂直于源的对称轴方向,离源中心 1 m 处的空气比释动能率。
结果:139 μGy/s	日期:XXXX-XX-XX
表面沾污检验:	
方法:GB 15849 干擦拭法(见 5.3)	
结果:合格	日期:XXXX-XX-XX
泄漏检验:	
方法 1:GB 15849 真空气泡法(见 6.2)	
结果:合格	日期:XXXX-XX-XX
方法 2:GB 15849 氩质谱检漏(见 6.1)	
结果:合格	日期:XXXX-XX-XX
本证书和所提供的资料符合 GB 4075 规定	
批准:	
签名:	日期:XXXX-XX-XX

附 录 C
(资料性附录)
恶劣环境条件下的一般要求

C.1 耐腐蚀性评价

引起腐蚀的最一般条件是：

- a) 大气中含有 SO₂、H₂S、Cl₂ 和 HCl；
- b) 液体中含有盐，特别是氯化物中的阴离子；
- c) 源和源托材料不同，且处于潮湿环境中；
- d) 源的强辐射引起的空气电离。

生产者应确保所用包壳材料与周围环境相适应，如源托、装置、环境等要与所用包壳材料相容。使用者应确保在腐蚀环境中使用时，适当增加检验和测试频率。无论是否存在潜在性腐蚀环境，生产者和使用者都应约定进行的恰当检验大纲。

C.2 防火评价

无论是否存在火灾隐患，生产者和使用者都应商定进行适当检验的大纲。在某些情况下，必须适当考虑执行本标准规定的一种温度检验。

如果使用炉子，它的加热体积应至少 5 倍于源的体积；如果有一个以上源同时检验，则源间最小距离应为 20 mm。

附 录 D
(资料性附录)
附加检验

D.1 总则

本附录给出了由使用者和生产者共同制定附加检验的一些例子。它们不是满足密封源 ISO 分级标准所必需的,但其中一些可能是满足国家规定所要求的。

D.2 腐蚀检验

见 ISO 7384^[8]。

D.3 二氧化硫腐蚀检验

见 ISO 11845^[10]或 NF M61-002^[11]或任何其他相关标准。

D.4 中性盐喷雾检验

见 ISO 9227^[9]或 NF M61-002^[11]或任何其他相关标准。

D.5 防火检验

见 ISO 834^[7]或 NF M61-002^[11]或任何其他相关标准。

参 考 文 献

- [1] 国际原子能机构(IAEA)安全标准丛书,放射性物质安全运输规定,1996年版,REQUIREMENTS,NO. ST-1
- [2] IAEA第6号安全丛书,放射性物质安全运输规定,1985年版(1990年修订)502~505及604~613节
- [3] ANSI N433 自持干源贮存 γ 辐照装置(I类)的安全设计和使用
- [4] ANSI N433.7.77 自持干源(R1989) γ 辐照装置(I类)安全设计和使用
- [5] ANSI N43.10 扫调式湿源贮存辐照装置(IV)的安全设计和使用
- [6] ANSI N44.1.73 选择性近距离治疗源(R1984)的完整性和检验规范
- [7] ISO 834-1¹⁾ 抗火灾检验——建筑结构单元——第1部分:一般要求
- [8] ISO 7384:1986 模拟大气腐蚀试验——一般要求
- [9] ISO 9227:1990 模拟大气腐蚀——盐喷雾试验
- [10] ISO 11845:1995 金属及合金腐蚀——腐蚀试验的一般原则
- [11] NF M61-002:1984 密封放射源——一般规定和分级

1) 已出版(修订版,ISO 834:1975的一部分)。

中 华 人 民 共 和 国
国 家 标 准
密封放射源 一般要求和分级
GB 4075—2009

*

中国标准出版社出版发行
北京复兴门外三里河北街16号
邮政编码:100045

网址 www.spc.net.cn

电话:68523946 68517548

中国标准出版社秦皇岛印刷厂印刷
各地新华书店经销

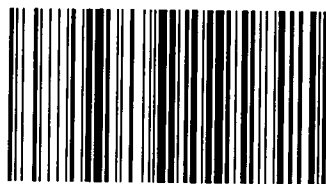
*

开本 880×1230 1/16 印张 1.5 字数 36 千字
2009年7月第一版 2009年7月第一次印刷

*

书号: 155066·1-37456 定价 24.00 元

如有印装差错 由本社发行中心调换
版权专有 侵权必究
举报电话:(010)68533533



GB 4075-2009